

intelbras

Manual do usuário

BDI 10

HSB 50

HSB 40

intelbras

BDI 10, HSB 50 e HSB 40 Telefone headset

Parabéns, você acaba de adquirir um produto com a qualidade e segurança Intelbras.

Os produtos BDI 10, HSB 50 e HSB 40 são telefones analógicos projetados especialmente para funcionamento com PABX. Possuem ajustes dedicados para algumas funções exclusivas de PABX, tais como atendimento automático, ajuste de tempo de Flash, controle do volume de recepção de áudio, LEDs indicativos de telefone em uso e função *Mute* habilitada.

Apresentam ainda o conforto da utilização de um headset em vez do tradicional monofone, proporcionando maior desempenho ao usuário, que fica com as mãos livres para realizar outras tarefas enquanto fala ao telefone.

Índice

1. Características do telefone	5
2. Modelos	5
2.1. BDI 10	5
2.2. HSB 50	6
2.3. HSB 40	7
3. Partes e controles	8
3.1. Base discadora	8
3.2. Headset CHS 55 com microfone cancelador de ruído	9
3.3. Headset CHS 40	10
4. Instalação	11
4.1. Conexão do cabo de linha	11
4.2. Conexão do headset à base discadora	11
4.3. Funções	11
5. Dúvidas frequentes	12
Termo de garantia	13

1. Características do telefone

- » Dois níveis de ajuste para o controle de volume da campainha: alto 🔔 e baixo 🔔.
- » Possibilidade de ajuste para atendimento automático.
- » Tecla *Flash* com tempo ajustável.
- » Chave de seleção para ajuste do tempo do Flash (100 ms, 300 ms ou 600 ms).
- » Modos de discagem em DTMF (tone) ou decádica (pulse).
- » LEDs indicativos de *On/Off* e mute.
- » Tecla de rediscagem (Redial).
- » Botão liga/desliga.
- » Tecla *Mute* com LED para sinalização.
- » Teclas para ajuste de recepção de áudio (vol+ e vol-).
- » Base antiderrapante.

2. Modelos

2.1. BDI 10

Conteúdo da embalagem:

- » 1 base discadora
- » 1 cabo de linha telefônica (RJ11)
- » 1 manual do usuário



2.2. HSB 50

Conteúdo da embalagem:

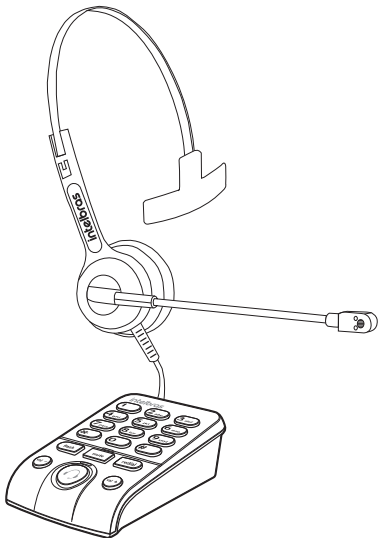
- » 1 base discadora
- » 1 cabo de linha telefônica (RJ11)
- » 1 headset com microfone cancelador de ruído
- » 1 manual do usuário



2.3. HSB 40

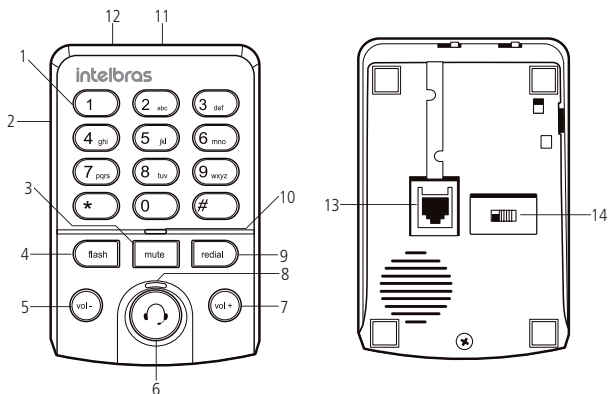
Conteúdo da embalagem:

- » 1 base discadora
- » 1 cabo de linha telefônica (RJ11)
- » 1 headset
- » 1 manual do usuário



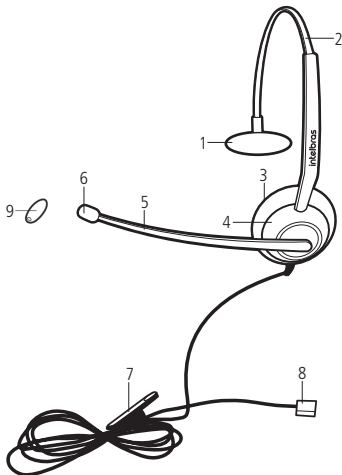
3. Partes e controles

3.1. Base discadora



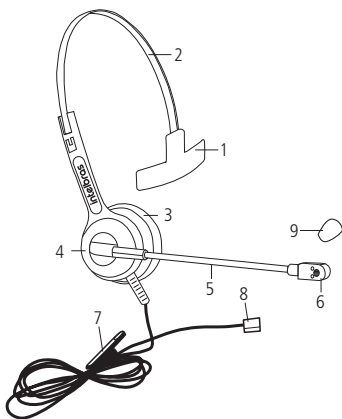
1. Teclado numérico.
2. Entrada do headset (Headset).
3. Tecla *Mute*.
4. Tecla *Flash*.
5. Vol -.
6. Tecla - On/Off.
7. Vol +.
8. LED âmbar (On/Off).
9. Tecla *Redial*.
10. LED vermelho (mute).
11. Seleção de campainha (Ringer).
12. Ajuste de tempo de *Flash*.
13. Entrada de linha (Line).
14. Modo de discagem (Mode).

3.2. Headset CHS 55 com microfone cancelador de ruído



1. Apoio lateral.
2. Arco ajustável.
3. Cápsula receptora.
4. Suporte da cápsula receptora.
5. Haste do microfone.
6. Microfone cancelador de ruído.
7. Prendedor do cabo.
8. Conector modular RJ9.
9. Espuma do microfone.

3.3. Headset CHS 40



1. Apoio lateral.
2. Arco ajustável.
3. Cápsula receptora.
4. Suporte da cápsula receptora.
5. Haste do microfone.
6. Microfone cancelador de ruído.
7. Prendedor do cabo.
8. Conector modular RJ9.
9. Espuma do microfone.

4. Instalação




4.1. Conexão do cabo de linha

Conecte uma das pontas do cabo de linha telefônica na entrada de linha (identificado como Line), localizada na parte inferior da base discadora. A outra ponta do cabo de linha telefônica deve ser conectada à linha telefônica (RJ11).

4.2. Conexão do headset à base discadora

Conecte o terminal do cabo do headset no conector localizado na parte lateral da base discadora e identificado como Headset.

4.3. Funções

- » **Flash:** utilizado para realizar transferência de chamada, consulta, acesso a chamada em espera, entre outros, quando o aparelho está conectado em um PABX. Através da chave Flash, localizada na parte de trás da base discadora, é possível ajustar o tempo de Flash em 100 ms, 300 ms ou 600 ms.
O tempo de Flash padrão de fábrica é *300 ms*, podendo-se utilizar 100 ms e 600 ms.
- » **Redial:** pressionando essa tecla é possível rediscar para o último número discado (máximo de 31 dígitos).
- » **Mute:** pressionando esse botão é possível habilitar/desabilitar a função Mudo. Quando a função Mudo estiver habilitada não haverá transmissão de áudio, ou seja, irá impedir que a sua voz seja ouvida no outro lado da linha.
Obs.: um LED vermelho ficará aceso enquanto a função Mudo estiver habilitada. Para desabilitar a função, basta pressionar novamente o botão Mute.
- »  **On/Off:** pressione para atender ou realizar uma chamada. Pressione novamente para finalizar a chamada.
- » **LED âmbar:** quando aceso, indica telefone em uso.
- » **Volume de recepção de áudio:** utilize as teclas vol+ e vol- para aumentar e diminuir o volume de recepção de áudio.
- » **Seleção de campainha:** posicione a chave Ringer em  para volume alto,  para volume baixo ou *Automatic* para habilitar atendimento automático.
- » **Atendimento automático:** quando habilitado, faz com que a chamada recebida seja atendida automaticamente. Neste modo a campainha fica desabilitada.
- » **Modo de discagem:** posicione a chave Mode em *Tone* para discagem DTMF ou *Pulse* para discagem decádica.

5. Dúvidas frequentes

Dúvida	Causa e solução
Headset não funciona/ apresenta ruídos.	Verifique as conexões (consulte o item 4. <i>Instalação</i>). Conecte outro aparelho à linha telefônica. Se o aparelho funcionar adequadamente, entre em contato com nossa rede de assistência técnica autorizada.
Não ouço o tom de discar.	Verifique se a tecla On/Off está ligada (consulte o item 3.1. <i>Base discadora</i>). Verifique as conexões (consulte o item 4. <i>Instalação</i>). Conecte outro aparelho à linha telefônica. Se o aparelho funcionar adequadamente, entre em contato com nossa rede de assistência técnica autorizada.
Sem ring.	Verifique as conexões (consulte o item 4. <i>Instalação</i>). A função atendimento automático pode estar selecionada. Verifique se a tecla On/Off está desligada (consulte o item 3.1. <i>Base discadora</i>).
Ring baixo.	Ajustar nível de ring (consulte o item 3.1. <i>Base discadora</i>).
Não tecla.	Verifique se a tecla On/Off está ligada (consulte o item 3.1. <i>Base discadora</i>). Verifique o modo de discagem tom/pulse (consulte o item 3.1. <i>Base discadora</i>). Tecla Mute pode estar ligada (consulte o item 3.1. <i>Base discadora</i>).
Sem transmissão.	Verifique se a haste do microfone está posicionada corretamente. Posicione a haste do microfone a uma distância de 2 a 3 cm da boca, o que corresponde a dois dedos. Para o modelo com tubo de voz (THS 50), remova o tubo e verifique se a pessoa do outro lado da linha pode escutá-lo. Se sim, o tubo pode estar entupido, neste caso recomenda-se a troca do tubo.
Sem recepção.	Verifique se o headset está posicionado de forma adequada. Posicione o apoio lateral acima da orelha, de forma confortável, e faça o ajuste necessário para prender adequadamente o arco à cabeça. Verifique se a tecla On/Off está ligada (consulte o item 3.1. <i>Base discadora</i>).
Não atende automático.	Verifique se a opção <i>Atendimento automático</i> está selecionada. Verifique as conexões (consulte o item 4. <i>Instalação</i>).

Termo de garantia

Fica expresso que esta garantia contratual é conferida mediante as seguintes condições:

Nome do cliente:

Assinatura do cliente:

Nº da nota fiscal:

Data da compra:

Modelo:

Nº de série:

Revendedor:

1. Todas as partes, peças e componentes do produto são garantidos contra eventuais vícios de fabricação, que porventura venham a apresentar, pelo prazo de 1 (um) ano – sendo este de 90 (noventa) dias de garantia legal e 9 (nove) meses de garantia contratual –, contado a partir da data da compra do produto pelo Senhor Consumidor, conforme consta na nota fiscal de compra do produto, que é parte integrante deste Termo em todo o território nacional. Esta garantia contratual compreende a troca gratuita de partes, peças e componentes que apresentarem vício de fabricação, incluindo as despesas com a mão de obra utilizada nesse reparo. Caso não seja constatado vício de fabricação, e sim vício(s) proveniente(s) de uso inadequado, o Senhor Consumidor arcará com essas despesas.
2. A instalação do produto deve ser feita de acordo com o Manual do Produto e/ou Guia de Instalação. Caso seu produto necessite a instalação e configuração por um técnico capacitado, procure um profissional idôneo e especializado, sendo que os custos desses serviços não estão inclusos no valor do produto.
3. Constatado o vício, o Senhor Consumidor deverá imediatamente comunicar-se com o Serviço Autorizado mais próximo que conste na relação oferecida pelo fabricante – somente estes estão autorizados a examinar e sanar o defeito durante o prazo de garantia aqui previsto. Se isso não for respeitado, esta garantia perderá sua validade, pois estará caracterizada a violação do produto.
4. Na eventualidade de o Senhor Consumidor solicitar atendimento domiciliar, deverá encaminhar-se ao Serviço Autorizado mais próximo para consulta da taxa de visita técnica. Caso seja constatada a necessidade da retirada do produto, as despesas decorrentes, como as de transporte e segurança de ida e volta do produto, ficam sob a responsabilidade do Senhor Consumidor.

5. A garantia perderá totalmente sua validade na ocorrência de quaisquer das hipóteses a seguir: a) se o vício não for de fabricação, mas sim causado pelo Senhor Consumidor ou por terceiros estranhos ao fabricante; b) se os danos ao produto forem oriundos de acidentes, sinistros, agentes da natureza (raios, inundações, desabamentos, etc.), umidade, tensão na rede elétrica (sobretensão provocada por acidentes ou flutuações excessivas na rede), instalação/uso em desacordo com o manual do usuário ou decorrentes do desgaste natural das partes, peças e componentes; c) se o produto tiver sofrido influência de natureza química, eletromagnética, elétrica ou animal (insetos, etc.); d) se o número de série do produto tiver sido adulterado ou rasurado; e) se o aparelho tiver sido violado.
6. Esta garantia não cobre perda de dados, portanto, recomenda-se, se for o caso do produto, que o Consumidor faça uma cópia de segurança regularmente dos dados que constam no produto.
7. A Intelbras não se responsabiliza pela instalação deste produto, e também por eventuais tentativas de fraudes e/ou sabotagens em seus produtos. Mantenha as atualizações do software e aplicativos utilizados em dia, se for o caso, assim como as proteções de rede necessárias para proteção contra invasões (hackers). O equipamento é garantido contra vícios dentro das suas condições normais de uso, sendo importante que se tenha ciência de que, por ser um equipamento eletrônico, não está livre de fraudes e burlas que possam interferir no seu correto funcionamento.
8. Após sua vida útil, o produto deve ser entregue a uma assistência técnica autorizada da Intelbras ou realizar diretamente a destinação final ambientalmente adequada evitando impactos ambientais e a saúde. Caso prefira, a pilha/bateria assim como demais eletrônicos da marca Intelbras sem uso, pode ser descartado em qualquer ponto de coleta da Green Eletron (gestora de resíduos eletroeletrônicos a qual somos associados). Em caso de dúvida sobre o processo de logística reversa, entre em contato conosco pelos telefones (48) 2106-0006 ou 0800 704 2767 (de segunda a sexta-feira das 08 às 20h e aos sábados das 08 às 18h) ou através do e-mail suporte@intelbras.com.br.

Sendo estas as condições deste Termo de Garantia complementar, a Intelbras S/A se reserva o direito de alterar as características gerais, técnicas e estéticas de seus produtos sem aviso prévio.

O processo de fabricação deste produto não é coberto pelos requisitos da ISO 14001.

Todas as imagens deste manual são ilustrativas.

Produto beneficiado pela Legislação de Informática.

intelbras



fale com a gente

Suporte a clientes: (48) 2106 0006

Fórum: forum.intelbras.com.br

Suporte via chat: intelbras.com.br/suporte-tecnico

Suporte via e-mail: suporte@intelbras.com.br

SAC: 0800 7042767

Onde comprar? Quem instala?: 0800 7245115

Produzido por: Intelbras S/A – Indústria de Telecomunicação Eletrônica Brasileira
Rodovia SC 281, km 4,5 – Sertão do Maruim – São José/SC – 88122-001
CNPJ 82.901.000/0014-41 – www.intelbras.com.br